

Montage / Assembly

ultraCLAP "200" / SAN-0146-* **CE**
 ultraCLAP "300" / SAN-0143-*
 1900 x 700 x 680 mm


optional: SAN-0227-*
 1900 x 700 x 500 mm

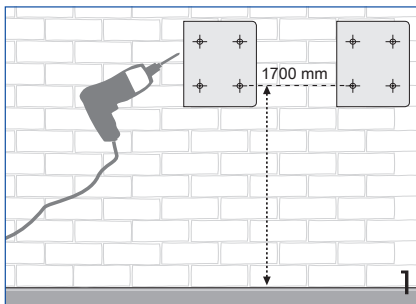
Liegeflächenhöhe / lying surface height SAN-0146-*/ SAN-0143-*: 680 mm

Liegeflächenhöhe / lying surface height SAN-0227-*: 500 mm

Mindestraumbreite für Montage- 2100 mm / min. room width for assembly- 2100 mm

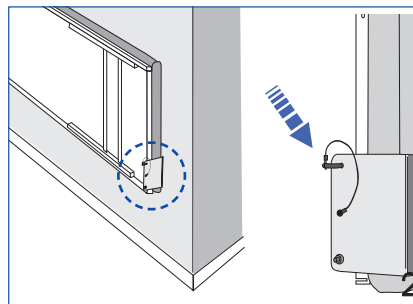
ultraMEDIC®


 ultraMEDIC GmbH & Co. KG
 Im Bruch 11-15 · D-56567 Neuwied
 Telefon:
 +49 (0)26 31/ 9 69 83-0
 Telefax:
 +49 (0)26 31/ 9 69 83 33
 Mail
 info@ultramedic.de

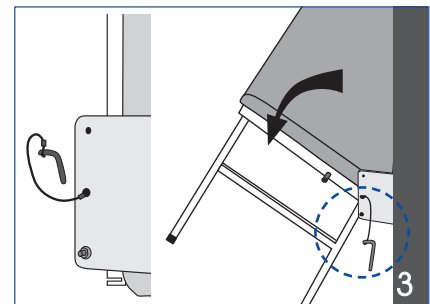


Bohr-Schablone verwenden (umseitig)
 Höhe ab Boden: 572 mm
 optional: 392 mm
 waagerechter Bohrabstand: 1700 mm

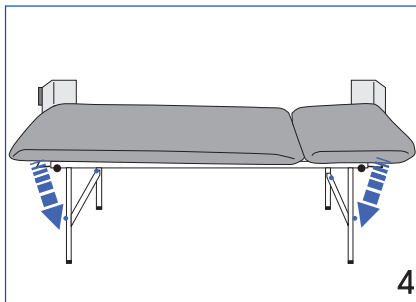
Use boring template (overleaf)
 Height from floor: 572 mm
 optional: 392 mm
 horizontal boring distance: 1700 mm



Hochgeklappte Liege mit Stift sichern
 Secure lifted couch with safety lock

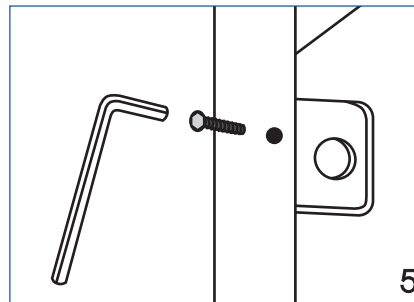


Stift lösen; Liege abklappen
 Release safety lock; lower couch



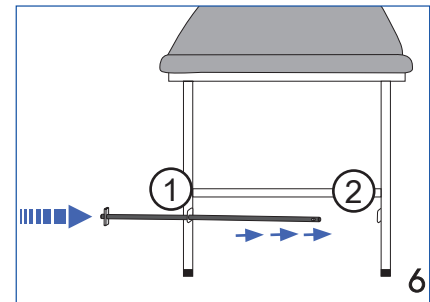
Papierrollen-Halter am Fuß- oder
 Kopfende befestigen

Paper roll holder may be adjusted
 on foot or head end



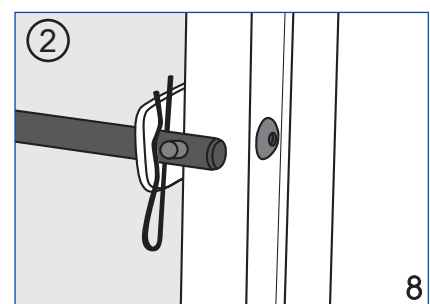
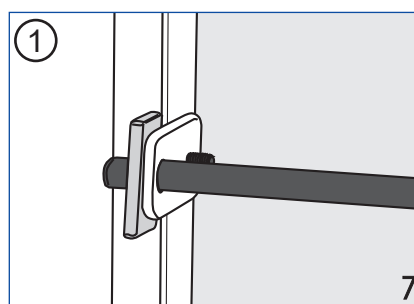
Aufnahme-Flansch (2x) an ge-
 wünschter Position anschrauben

Fix holding flange (2x) in the
 desired position

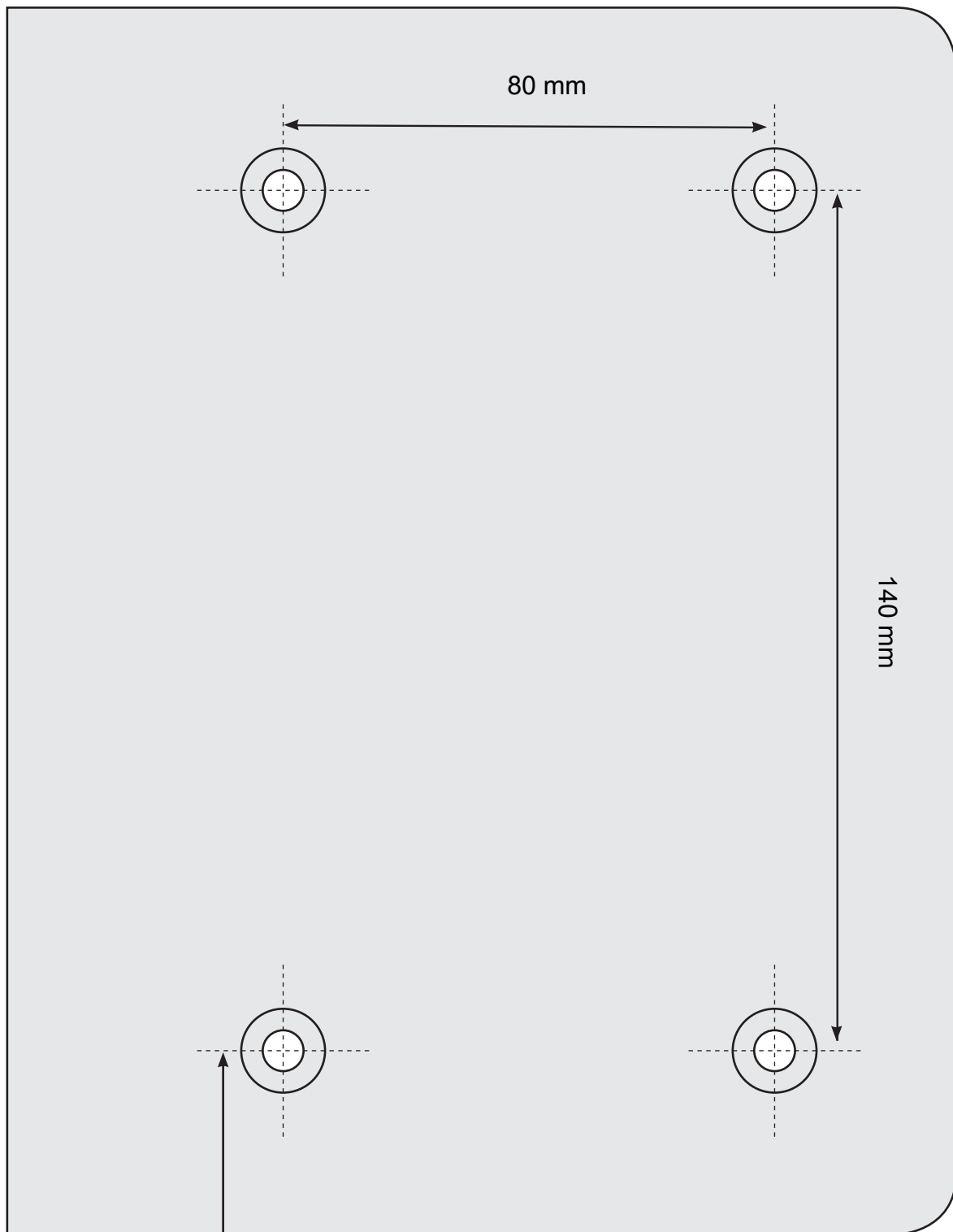


Stange einschieben

Insert paper roll holder



Bohr-Schablone / Boring template



SAN-0146-* / 0143-*
Höhe ab Boden: Height
from floor:

572 mm

SAN-0227-* optional:

392 mm

Rev. 1.4 / 06.2018